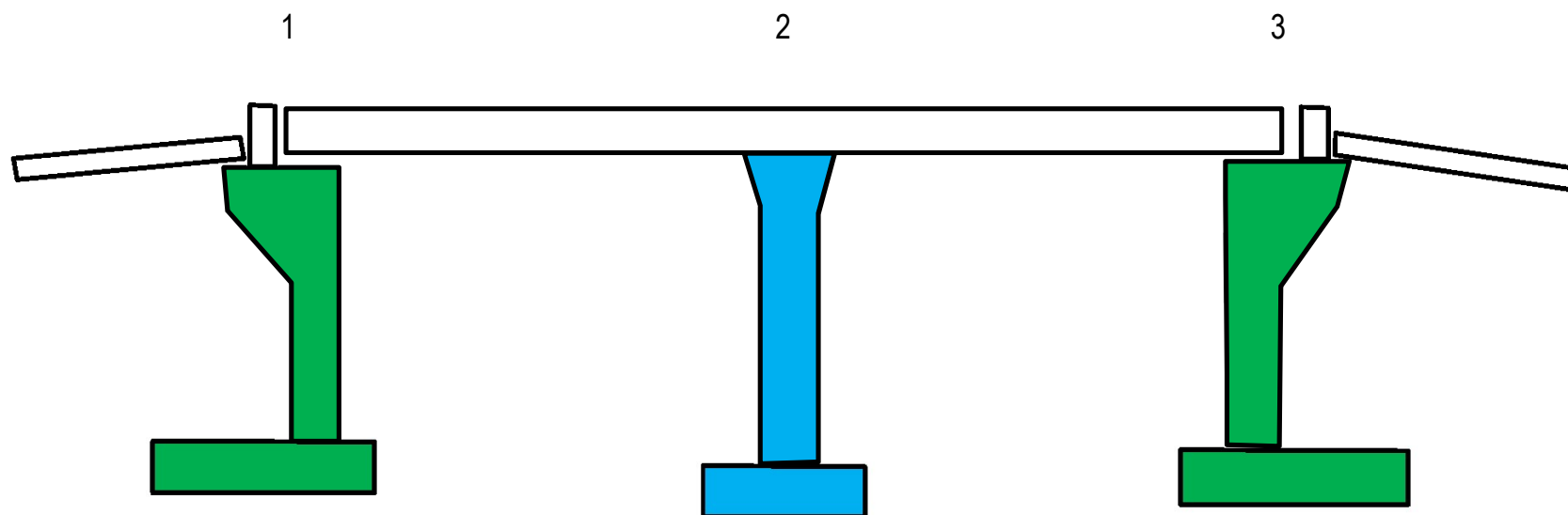




# WD-106

ANTYKOROZJA																			
BARIERY																			
NAWIERZCHNIA																			
ASFALT TWARDOLANY																			
KAPY CHODNIKOWE																			
KRAWĘŻNIKI																			
IZOLACJA ARKUSZOWA																			



**LEGENDA:**

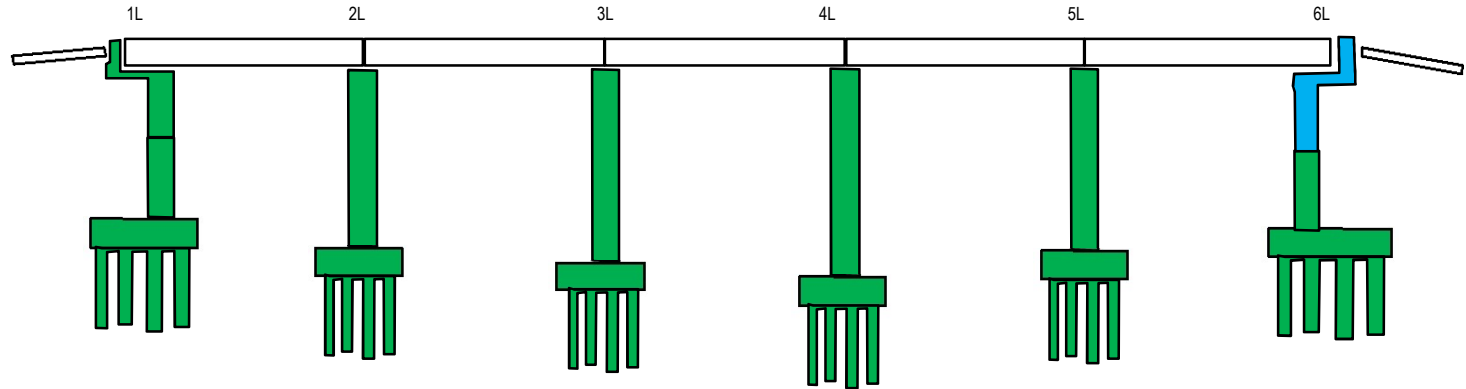
- ROBOTY WYKONANE W BIEŻĄCYM OKRESIE
- ROBOTY WYKONANE DO BIEŻĄCEGO OKRESU
- ROBOTY W TOKU W BIEŻĄCYM OKRESIE

### WD-107 JEZDIA LEWA

**LEGENDA:**

- ROBOTY WYKONANE W BIEŻĄCYM OKRESIE
- ROBOTY WYKONANE DO BIEŻĄCEGO OKRESU
- ROBOTY W TOKU W BIEŻĄCYM OKRESIE

ANTYKOROZJA																		
BARIERY																		
NAWIERZCHNIA																		
ASFALT TWARDOLANY																		
KAPY CHODNIKOWE																		
KRAWĘŻNIKI																		
IZOLACJA ARKUSZOWA																		

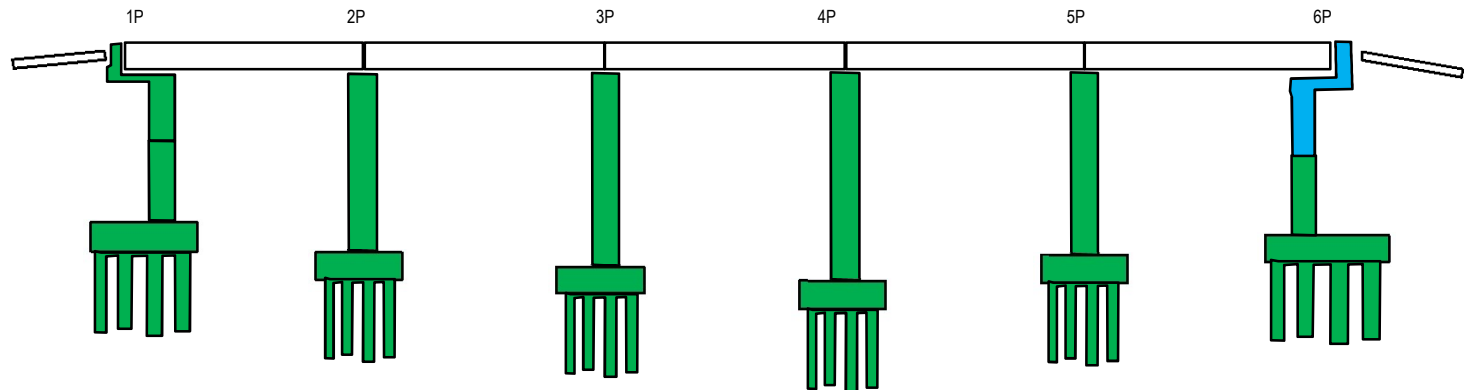


### WD-107 JEZDIA PRAWA

**LEGENDA:**

- ROBOTY WYKONANE W BIEŻĄCYM OKRESIE
- ROBOTY WYKONANE DO BIEŻĄCEGO OKRESU
- ROBOTY W TOKU W BIEŻĄCYM OKRESIE

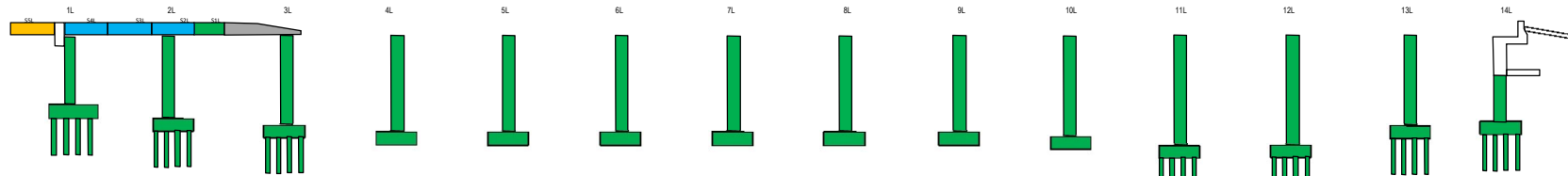
ANTYKOROZJA																		
BARIERY																		
NAWIERZCHNIA																		
ASFALT TWARDOLANY																		
KAPY CHODNIKOWE																		
KRAWĘŻNIKI																		
IZOLACJA ARKUSZOWA																		



WD-112 JEZDNIĄ LEWA

- LEGENDA:**  
 ROBOTY WYKONANE W BIEŻĄCYM OKRESIE  
 ROBOTY WYKONANE DO BIEŻĄCEGO OKRESU  
 ROBOTY W TOKU W BIEŻĄCYM OKRESIE

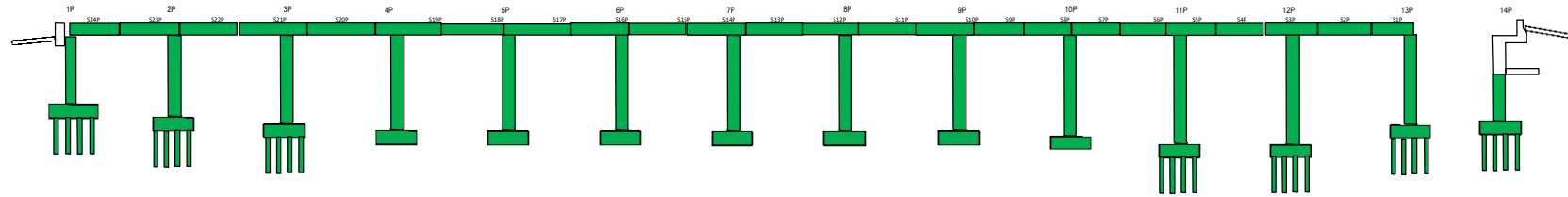
ANTYKOROZJA
BARIERY
NAWIERZCHNIA
ASFALT TWARDOZŁANY
SIATKI CHODNIKOWE
KRAWĘŻNIE
IZOLACJA ARKUSZOWA



WD-112 JEZDNIĄ PRAWA

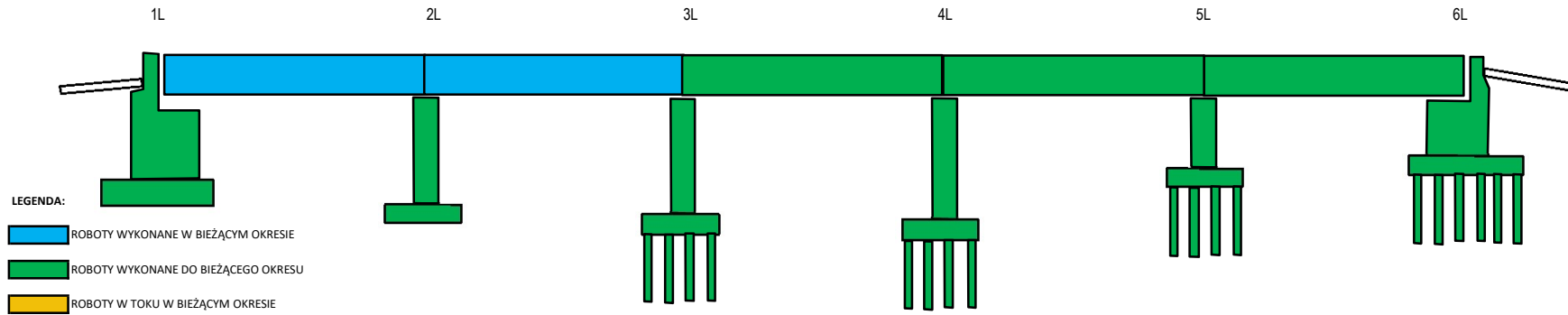
- LEGENDA:**  
 ROBOTY WYKONANE W BIEŻĄCYM OKRESIE  
 ROBOTY WYKONANE DO BIEŻĄCEGO OKRESU  
 ROBOTY W TOKU W BIEŻĄCYM OKRESIE

ANTYKOROZJA
BARIERY
NAWIERZCHNIA
ASFALT TWARDOZŁANY
SIATKI CHODNIKOWE
KRAWĘŻNIE
IZOLACJA ARKUSZOWA



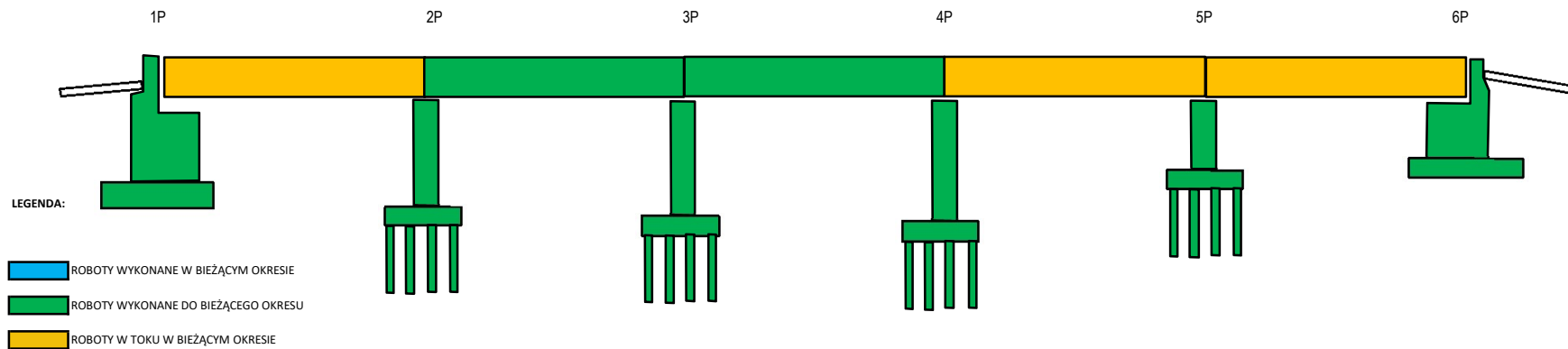
### WD-113 JEZDNIA LEWA

ANTYKOROZJA																			
BARIERY																			
NAWIERZCHNIA																			
ASFALT TWARDOLANY																			
KAPY CHODNIKOWE																			
KRAWĘŻNIKI																			
IZOLACJA ARKUSZOWA																			



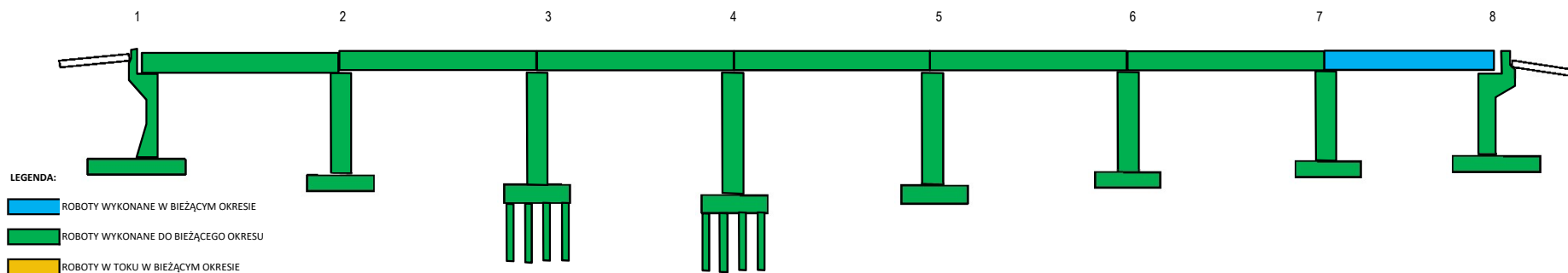
### WD-113 JEZDNIA PRAWA

ANTYKOROZJA																			
BARIERY																			
NAWIERZCHNIA																			
ASFALT TWARDOLANY																			
KAPY CHODNIKOWE																			
KRAWĘŻNIKI																			
IZOLACJA ARKUSZOWA																			



WD-113A

ANTYKOROZJA																							
BARIERY																							
NAWIERZCHNIA																							
ASFALT TWARDOLANY																							
KAPY CHODNIKOWE																							
KRAWĘŻNIKI																							
IZOLACJA ARKUSZOWA																							



# WD-114

ANTYKOROZJA																			
BARIERY																			
NAWIERZCHNIA																			
ASFALT TWARDOLANY																			
KAPY CHODNIKOWE																			
KRAWĘŻNIKI																			
IZOLACJA ARKUSZOWA																			



**LEGENDA:**

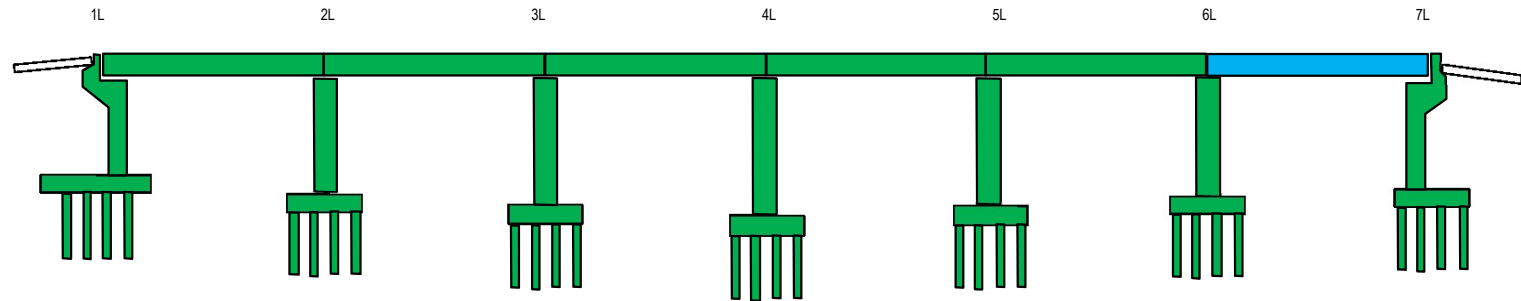
- ROBOTY WYKONANE W BIEŻĄCYM OKRESIE
- ROBOTY WYKONANE DO BIEŻĄCEGO OKRESU
- ROBOTY W TOKU W BIEŻĄCYM OKRESIE

WD-117 JEZDNIĄ LEWA

LEGENDA:

- ROBOTY WYKONANE W BIEŻĄCYM OKRESIE
- ROBOTY WYKONANE DO BIEŻĄCEGO OKRESU
- ROBOTY W TOKU W BIEŻĄCYM OKRESIE

ANTYKOROZJA																			
BARIERY																			
NAWIERZCHNIA																			
ASFALT TWARDOLANY																			
KAPY CHODNIKOWE																			
KRAWĘŻNIKI																			
IZOLACJA ARKUSZOWA																			

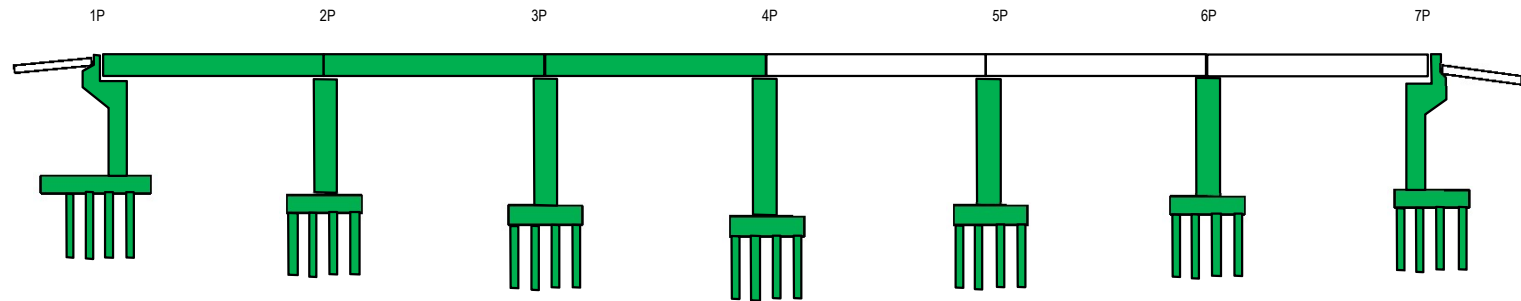


WD-117 JEZDNIĄ PRAWA

LEGENDA:

- ROBOTY WYKONANE W BIEŻĄCYM OKRESIE
- ROBOTY WYKONANE DO BIEŻĄCEGO OKRESU
- ROBOTY W TOKU W BIEŻĄCYM OKRESIE

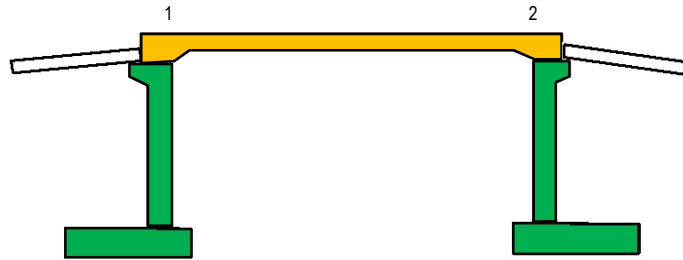
ANTYKOROZJA																			
BARIERY																			
NAWIERZCHNIA																			
ASFALT TWARDOLANY																			
KAPY CHODNIKOWE																			
KRAWĘŻNIKI																			
IZOLACJA ARKUSZOWA																			





### WD-118 JEZDNIA LEWA

ANTYKOROZJA																			
BARIERY																			
NAWIERZCHNIA																			
ASFALT TWARDOLANY																			
KAPY CHODNIKOWE																			
KRAWĘŻNIKI																			
IZOLACJA ARKUSZOWA																			

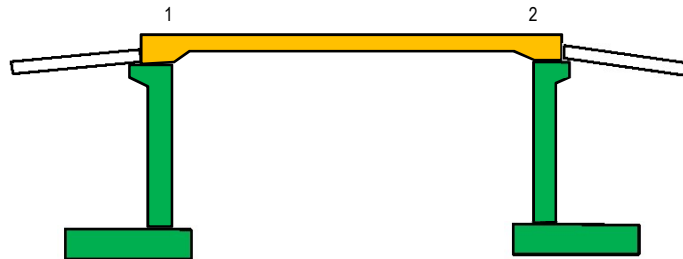


LEGENDA:

- ROBOTY WYKONANE W BIEŻĄCYM OKRESIE
- ROBOTY WYKONANE DO BIEŻĄCEGO OKRESU
- ROBOTY W TOKU W BIEŻĄCYM OKRESIE

### WD-118 JEZDNIA PRAWA

ANTYKOROZJA																			
BARIERY																			
NAWIERZCHNIA																			
ASFALT TWARDOLANY																			
KAPY CHODNIKOWE																			
KRAWĘŻNIKI																			
IZOLACJA ARKUSZOWA																			

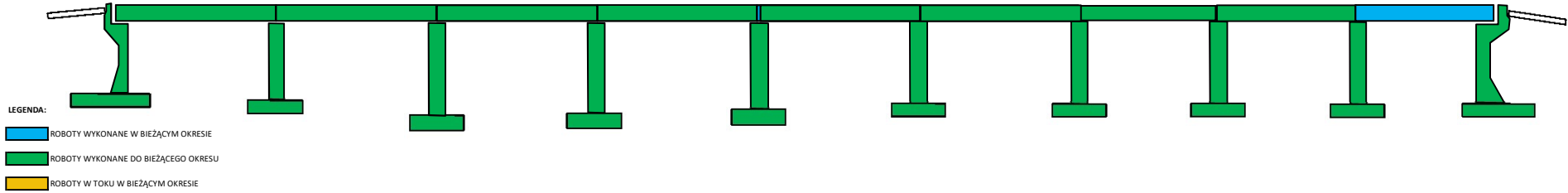




WD-121 JEZDNIA LEWA - GRAFICZNY POSTĘP ROBÓT

ANTYKOROZJA																			
BARIERY																			
NAWIERZCHNIA																			
ASFALT TWARDOLANY																			
KAPY CHODNIKOWE																			
KRAWIEZNIKI																			
IZOLACJA ARKUSZOWA																			

1L                      2L                      3L                      4L                      5L                      6L                      7L                      8L                      9L                      10L



WD-121 JEZDNIA PRAWA - GRAFICZNY POSTĘP ROBÓT

ANTYKOROZJA																			
BARIERY																			
NAWIERZCHNIA																			
ASFALT TWARDOLANY																			
KAPY CHODNIKOWE																			
KRAWIEZNIKI																			
IZOLACJA ARKUSZOWA																			

1P                      2P                      3P                      4P                      5P                      6P                      7P                      8P                      9P                      10P

