

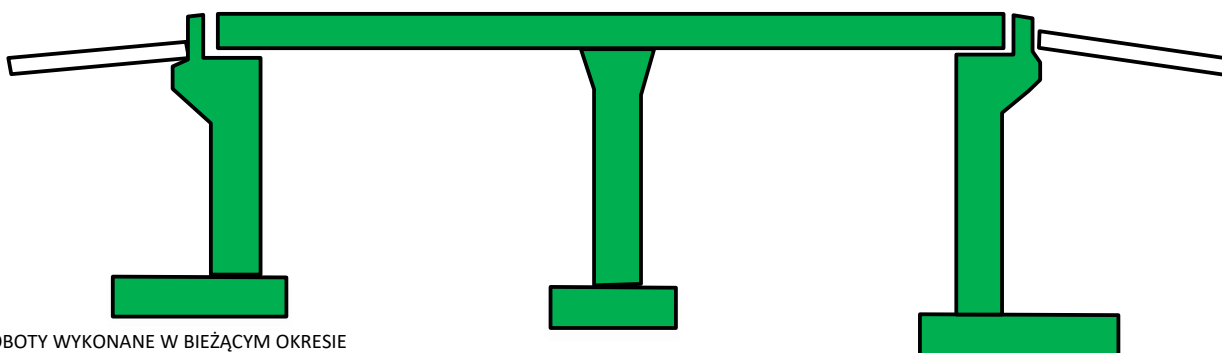
## WD-101 JEZDNIA LEWA

ANTYKOROZJA									
BARIERY									
NAWIERZCHNIA									
ASFALT TWARDOLANY									
KAPY CHODNIKOWE									
KRAWĘŻNIKI									
IZOLACJA ARKUSZOWA									

1L

2L

3L



**LEGENDA:**

ROBOTY WYKONANE W BIEŻĄCYM OKRESIE

ROBOTY WYKONANE DO BIEŻĄCEGO OKRESU

ROBOTY W TOKU W BIEŻĄCYM OKRESIE

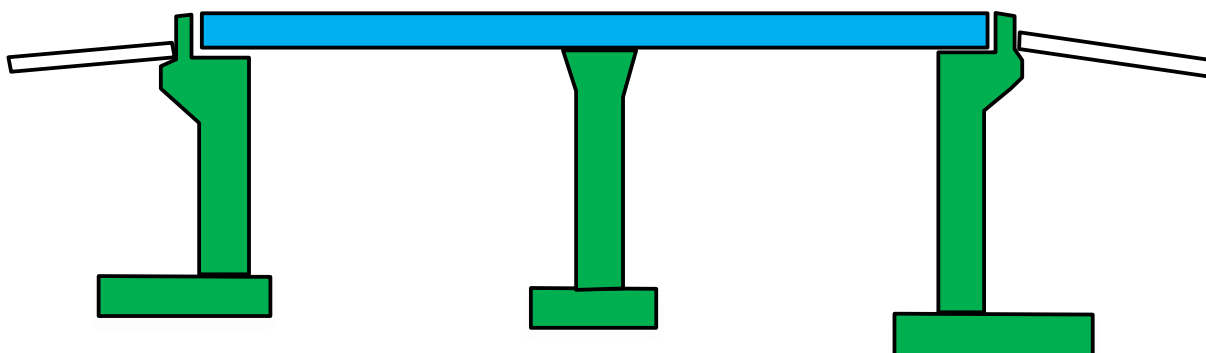
## WD-101 JEZDNIA PRAWA

ANTYKOROZJA									
BARIERY									
NAWIERZCHNIA									
ASFALT TWARDOLANY									
KAPY CHODNIKOWE									
KRAWĘŻNIKI									
IZOLACJA ARKUSZOWA									

1P

2P

3P



**LEGENDA:**

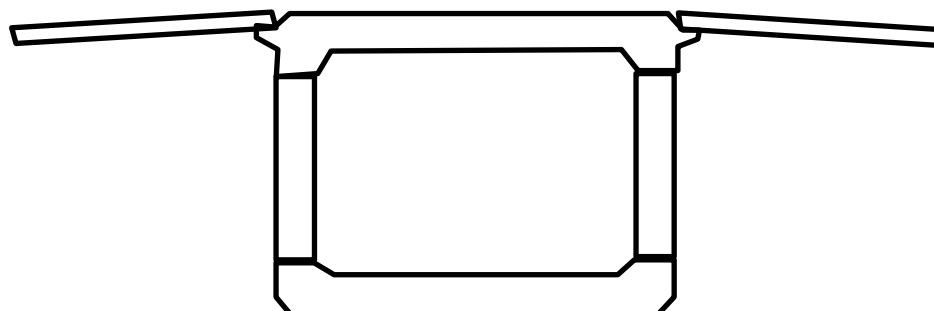
ROBOTY WYKONANE W BIEŻĄCYM OKRESIE

ROBOTY WYKONANE DO BIEŻĄCEGO OKRESU

ROBOTY W TOKU W BIEŻĄCYM OKRESIE

## WD-101a JEZDNIA LEWA

ANTYKOROZJA			
IZOLACJA			



### LEGENDA:

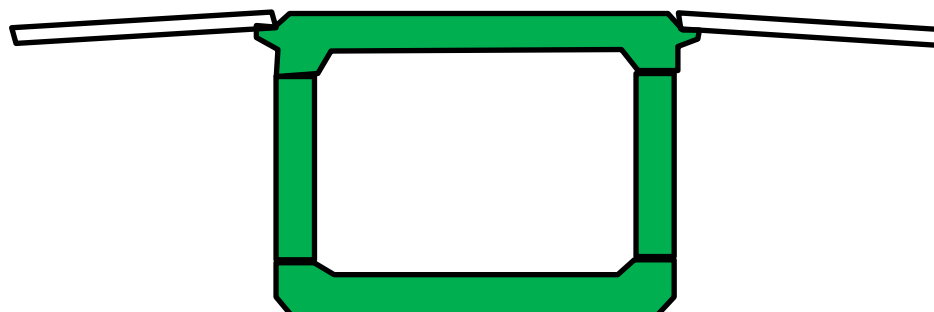
 ROBOTY W TOKU W BIEŻĄCYM OKRESIE

 ROBOTY WYKONANE W BIEŻĄCYM OKRESIE

 ROBOTY WYKONANE DO BIEŻĄCEGO OKRESU

## WD-101a JEZDNIA PRAWA

ANTYKOROZJA			
IZOLACJA			



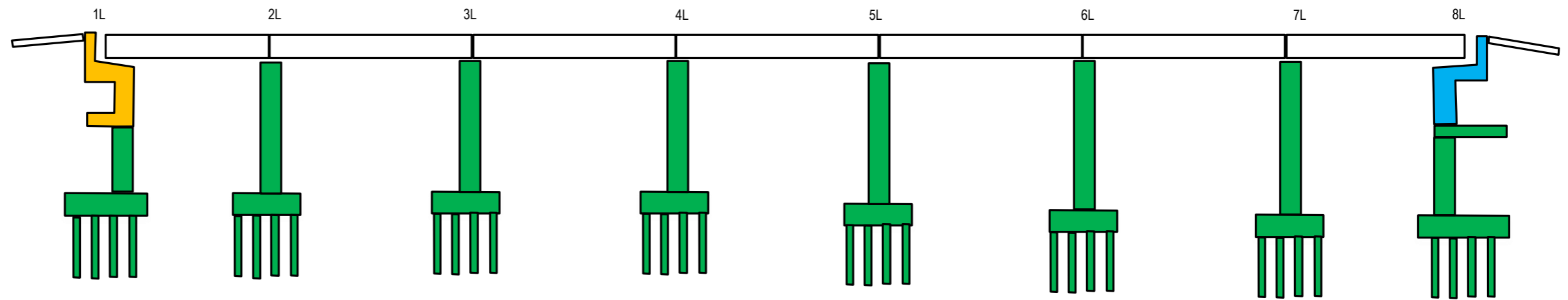


WD-105 JEZDNIA LEWA

LEGENDA:

- ROBOTY WYKONANE W BIEŻĄCYM OKRESIE
- ROBOTY WYKONANE DO BIEŻĄCEGO OKRESU
- ROBOTY W TOKU W BIEŻĄCYM OKRESIE

ANTYKOROZJA																				
BARIERY																				
NAWIERZCHNIA																				
ASFALT TWARDOLANY																				
KAPY CHODNIKOWE																				
KRAWĘŻNIKI																				
IZOLACJA ARKUSZOWA																				

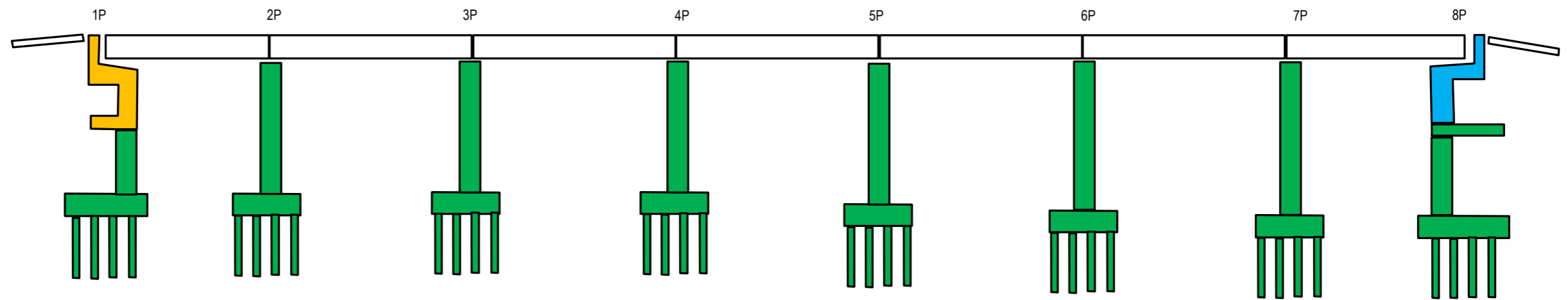


WD-105 JEZDNIA PRAWA

LEGENDA:

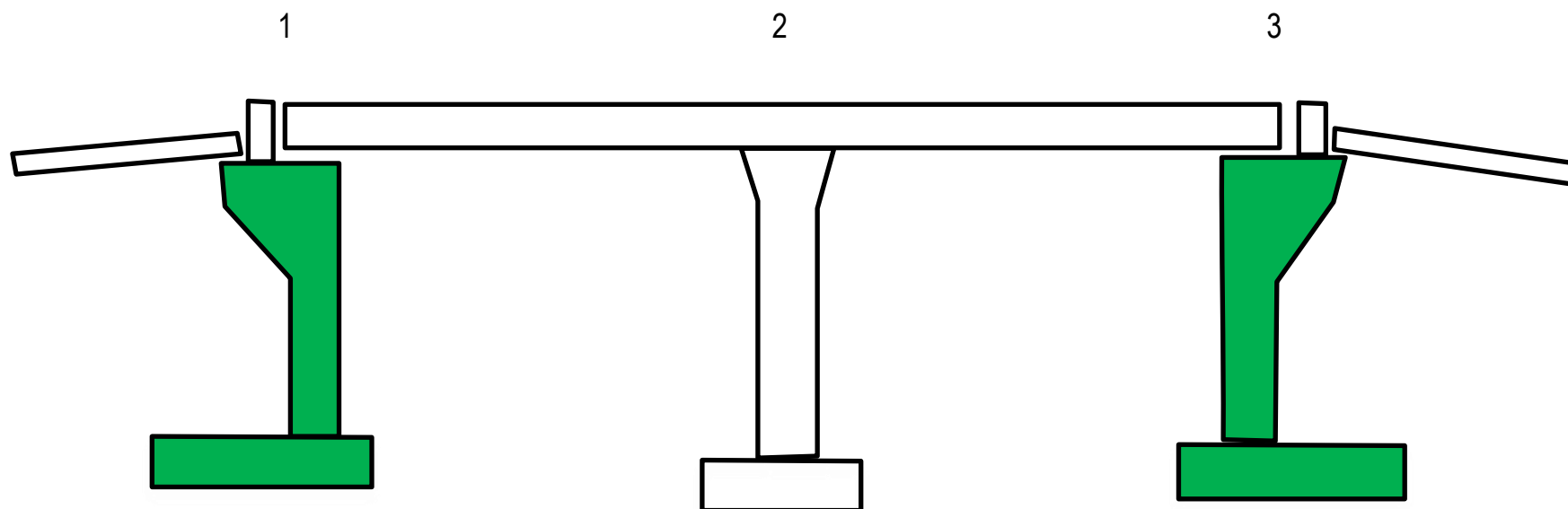
- ROBOTY WYKONANE W BIEŻĄCYM OKRESIE
- ROBOTY WYKONANE DO BIEŻĄCEGO OKRESU
- ROBOTY W TOKU W BIEŻĄCYM OKRESIE

ANTYKOROZJA																				
BARIERY																				
NAWIERZCHNIA																				
ASFALT TWARDOLANY																				
KAPY CHODNIKOWE																				
KRAWĘŻNIKI																				
IZOLACJA ARKUSZOWA																				




# WD-106

ANTYKOROZJA									
BARIERY									
NAWIERZCHNIA									
ASFALT TWARDOLANY									
KAPY CHODNIKOWE									
KRAWĘŻNIKI									
IZOLACJA ARKUSZOWA									



## LEGENDA:

 ROBOTY WYKONANE W BIEŻĄCYM OKRESIE

 ROBOTY WYKONANE DO BIEŻĄCEGO OKRESU

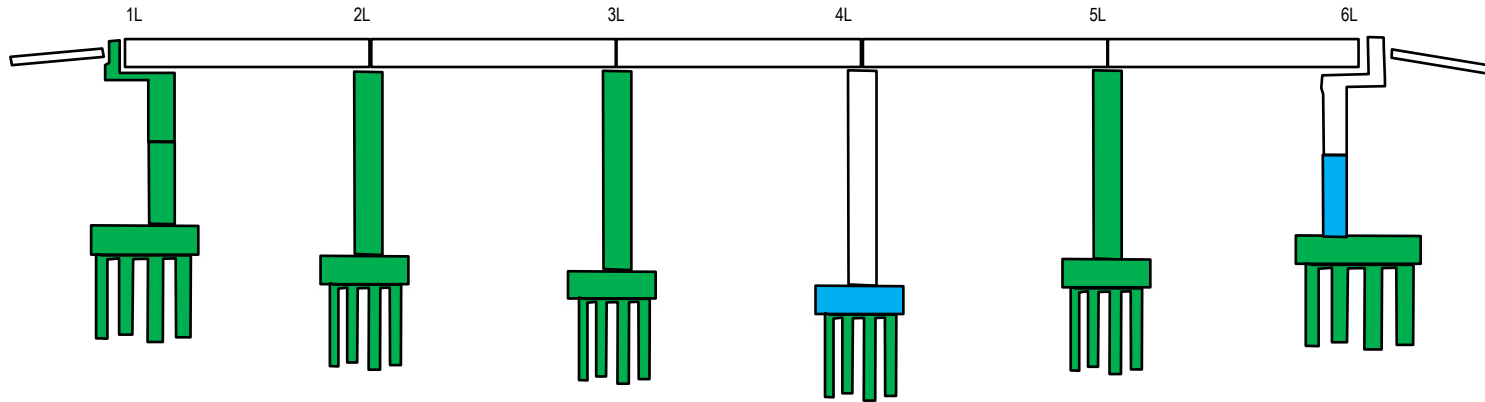
 ROBOTY W TOKU W BIEŻĄCYM OKRESIE

### WD-107 JEZDNIA LEWA

**LEGENDA:**

- ROBOTY WYKONANE W BIEŻĄCYM OKRESIE
- ROBOTY WYKONANE DO BIEŻĄCEGO OKRESU
- ROBOTY W TOKU W BIEŻĄCYM OKRESIE

ANTYKOROZJA																			
BARIERY																			
NAWIERZCHNIA																			
ASFALT TWARDOLANY																			
KAPY CHODNIKOWE																			
KRAWĘŻNIKI																			
IZOLACJA ARKUSZOWA																			

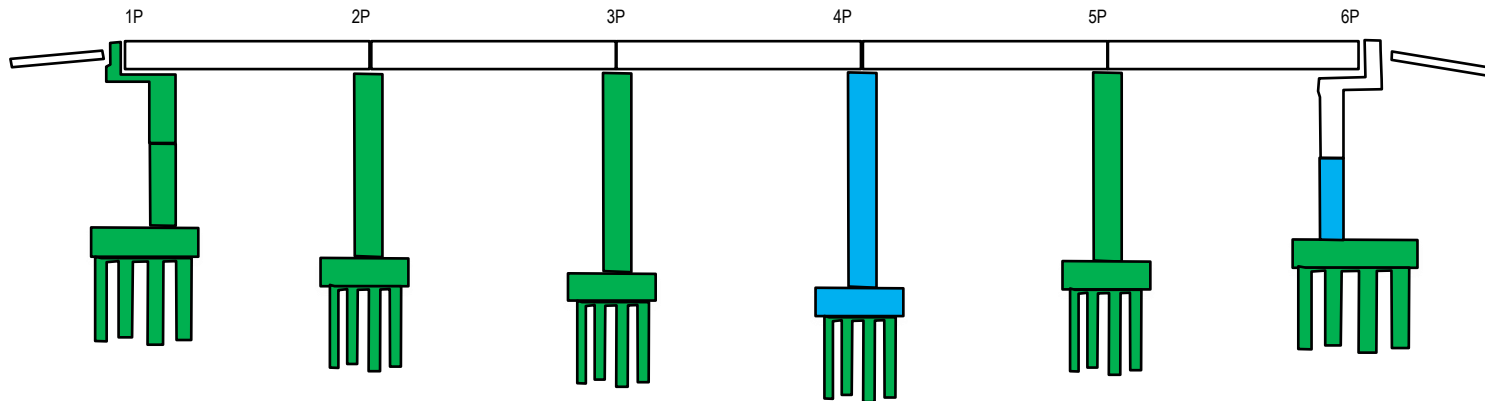


### WD-107 JEZDNIA PRAWA

**LEGENDA:**

- ROBOTY WYKONANE W BIEŻĄCYM OKRESIE
- ROBOTY WYKONANE DO BIEŻĄCEGO OKRESU
- ROBOTY W TOKU W BIEŻĄCYM OKRESIE

ANTYKOROZJA																			
BARIERY																			
NAWIERZCHNIA																			
ASFALT TWARDOLANY																			
KAPY CHODNIKOWE																			
KRAWĘŻNIKI																			
IZOLACJA ARKUSZOWA																			



## WD-108 Jezdnia Lewa

ANTYKOROZJA							
BARIERY							
NAWIERZCHNIA							
ASFALT TWARDOLANY							
KAPY CHODNIKOWE							
KRAWĘŻNIKI							
IZOLACJA ARKUSZOWA							

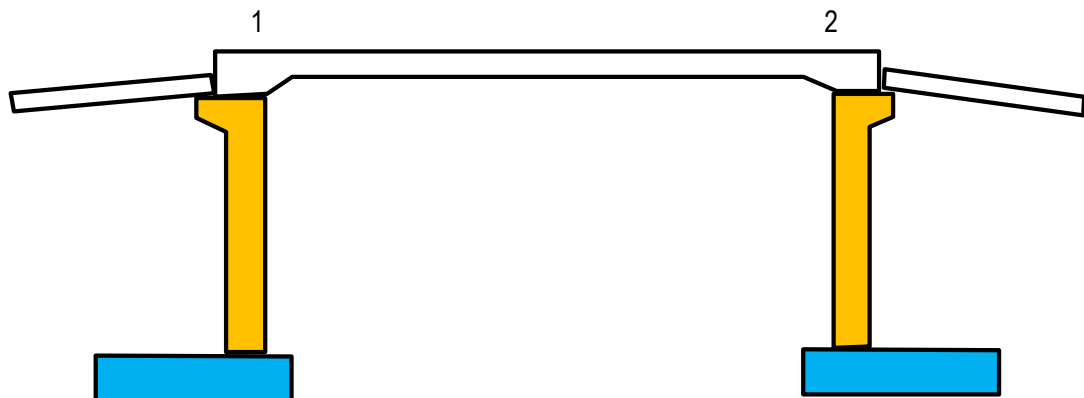


**LEGENDA:**

- ROBOTY WYKONANE W BIEŻĄCYM OKRESIE
- ROBOTY WYKONANE DO BIEŻĄCEGO OKRESU
- ROBOTY W TOKU W BIEŻĄCYM OKRESIE

## WD-108 Jezdnia Prawa

ANTYKOROZJA							
BARIERY							
NAWIERZCHNIA							
ASFALT TWARDOLANY							
KAPY CHODNIKOWE							
KRAWĘŻNIKI							
IZOLACJA ARKUSZOWA							

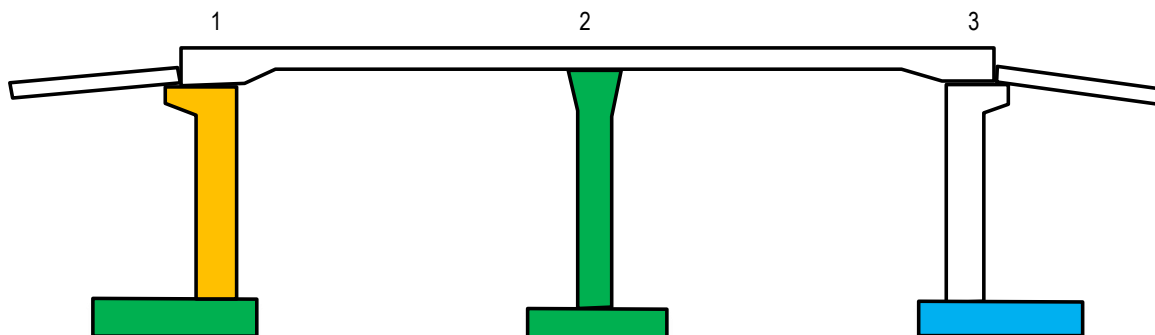


**LEGENDA:**

- ROBOTY WYKONANE W BIEŻĄCYM OKRESIE
- ROBOTY WYKONANE DO BIEŻĄCEGO OKRESU
- ROBOTY W TOKU W BIEŻĄCYM OKRESIE

### WD-109 JEZDNIA LEWA

ANTYKOROZJA									
BARIERY									
NAWIERZCHNIA									
ASFALT TWARDOLANY									
KAPY CHODNIKOWE									
KRAWĘŻNIKI									
IZOLACJA ARKUSZOWA									

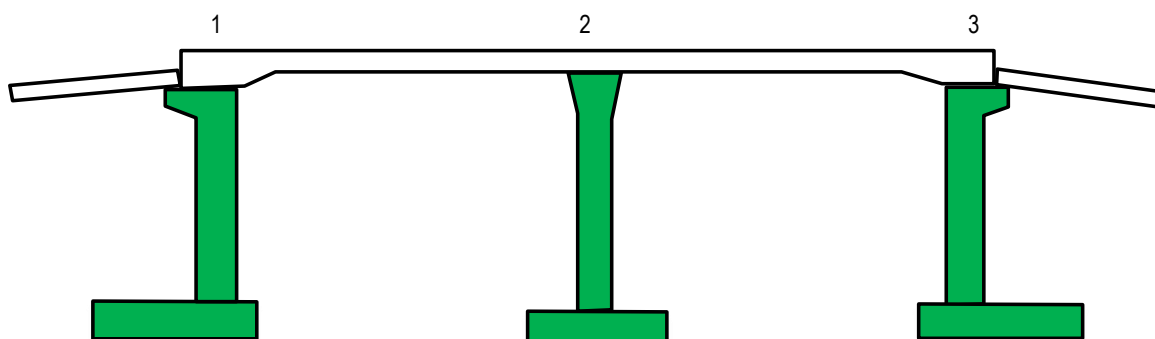


LEGENDA:

- ROBOTY WYKONANE W BIEŻĄCYM OKRESIE
- ROBOTY WYKONANE DO BIEŻĄCEGO OKRESU
- ROBOTY W TOKU W BIEŻĄCYM OKRESIE

### WD-109 JEZDNIA PRAWA

ANTYKOROZJA									
BARIERY									
NAWIERZCHNIA									
ASFALT TWARDOLANY									
KAPY CHODNIKOWE									
KRAWĘŻNIKI									
IZOLACJA ARKUSZOWA									







## WD-111 JEZDZIA LEWA

ANTYKOROZJA							
BARIERY							
NAWIERZCHNIA							
ASFALT TWARDOLANY							
KAPY CHODNIKOWE							
KRAWĘŻNIKI							
IZOLACJA ARKUSZOWA							

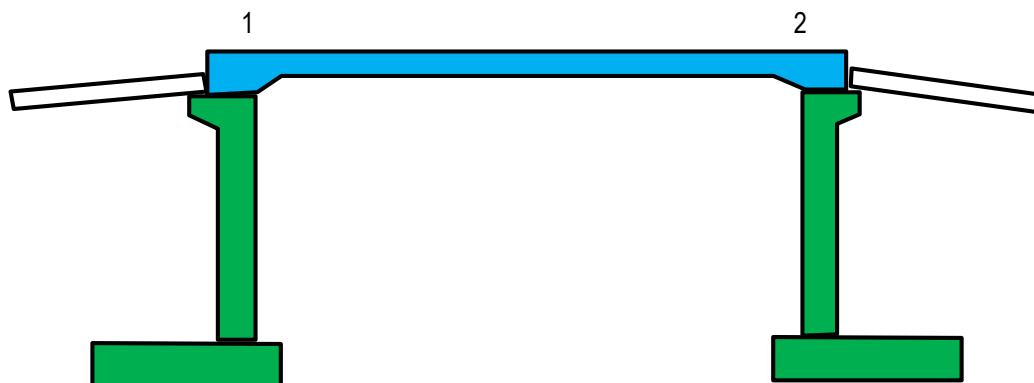


**LEGENDA:**

- ROBOTY W TOKU W BIEŻĄCYM OKRESIE
- ROBOTY WYKONANE W BIEŻĄCYM OKRESIE
- ROBOTY WYKONANE DO BIEŻĄCEGO OKRESU

## WD-111 JEZDZIA PRAWA

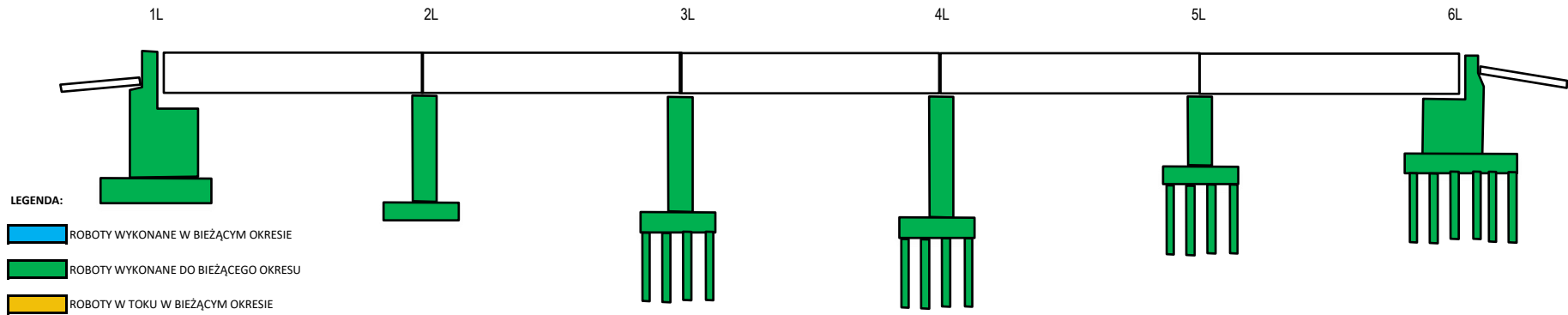
ANTYKOROZJA							
BARIERY							
NAWIERZCHNIA							
ASFALT TWARDOLANY							
KAPY CHODNIKOWE							
KRAWĘŻNIKI							
IZOLACJA ARKUSZOWA							





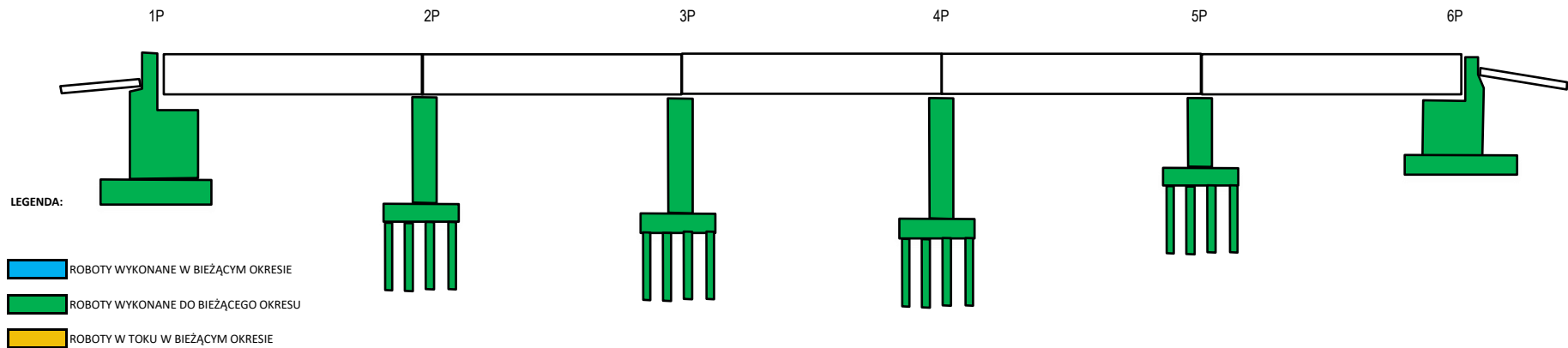
### WD-113 JEZDNIA LEWA

ANTYKOROZJA																			
BARIERY																			
NAWIERZCHNIA																			
ASFALT TWARDOLANY																			
KAPY CHODNIKOWE																			
KRAWĘŻNIKI																			
IZOLACJA ARKUSZOWA																			



### WD-113 JEZDNIA PRAWA

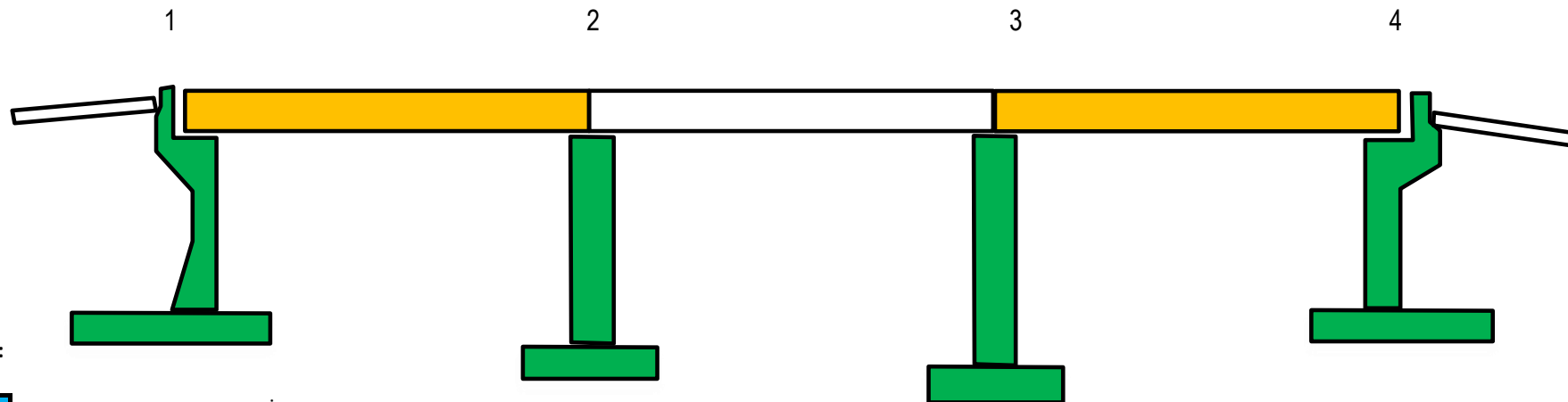
ANTYKOROZJA																			
BARIERY																			
NAWIERZCHNIA																			
ASFALT TWARDOLANY																			
KAPY CHODNIKOWE																			
KRAWĘŻNIKI																			
IZOLACJA ARKUSZOWA																			





# WD-113B

ANTYKOROZJA												
BARIERY												
NAWIERZCHNIA												
ASFALT TWARDOLANY												
KAPY CHODNIKOWE												
KRAWĘŻNIKI												
IZOLACJA ARKUSZOWA												



## LEGENDA:

 ROBOTY WYKONANE W BIEŻĄCYM OKRESIE

 ROBOTY WYKONANE DO BIEŻĄCEGO OKRESU




 ROBOTY W TOKU W BIEŻĄCYM OKRESIE

# WD-114

ANTYKOROZJA									
BARIERY									
NAWIERZCHNIA									
ASFALT TWARDOLANY									
KAPY CHODNIKOWE									
KRAWĘŻNIKI									
IZOLACJA ARKUSZOWA									

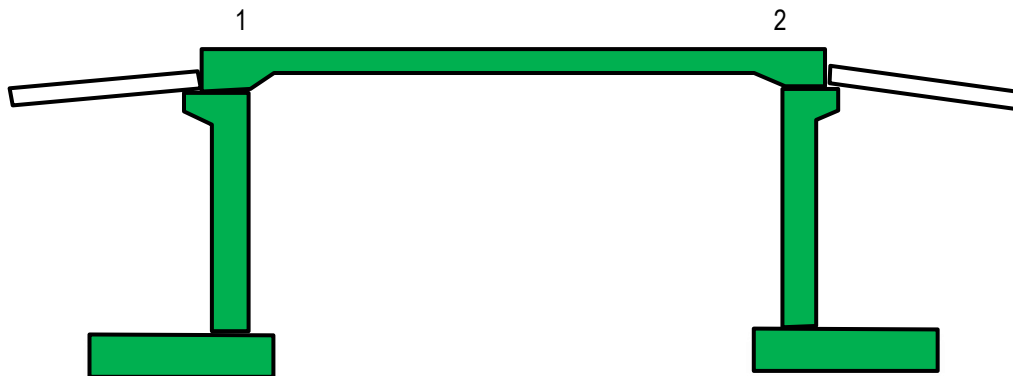


## LEGENDA:

-  ROBOTY WYKONANE W BIEŻĄCYM OKRESIE
-  ROBOTY WYKONANE DO BIEŻĄCEGO OKRESU
-  ROBOTY W TOKU W BIEŻĄCYM OKRESIE

## WD-115 strona prawa

ANTYKOROZJA							
BARIERY							
NAWIERZCHNIA							
ASFALT TWARDOLANY							
KAPY CHODNIKOWE							
KRAWĘŻNIKI							
IZOLACJA ARKUSZOWA							

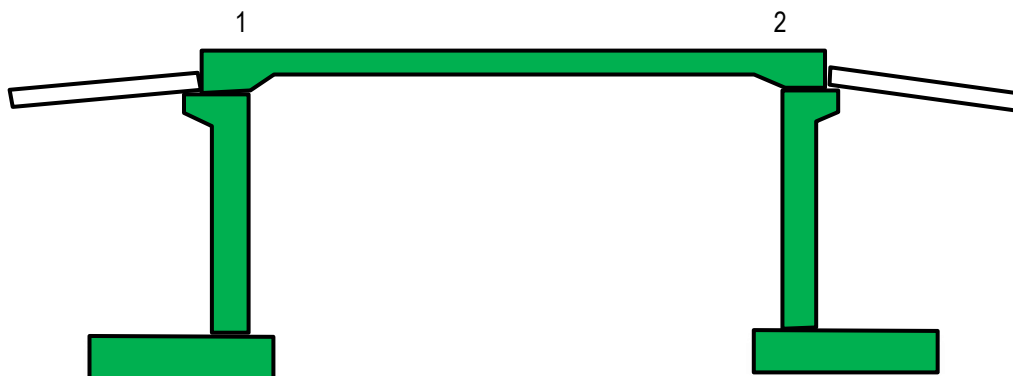


**LEGENDA:**

- ROBOTY WYKONANE W BIEŻĄCYM OKRESIE
- ROBOTY WYKONANE DO BIEŻĄCEGO OKRESU
- ROBOTY W TOKU W BIEŻĄCYM OKRESIE

## WD-115 strona lewa

ANTYKOROZJA							
BARIERY							
NAWIERZCHNIA							
ASFALT TWARDOLANY							
KAPY CHODNIKOWE							
KRAWĘŻNIKI							
IZOLACJA ARKUSZOWA							



**LEGENDA:**

- ROBOTY WYKONANE W BIEŻĄCYM OKRESIE
- ROBOTY WYKONANE DO BIEŻĄCEGO OKRESU
- ROBOTY W TOKU W BIEŻĄCYM OKRESIE



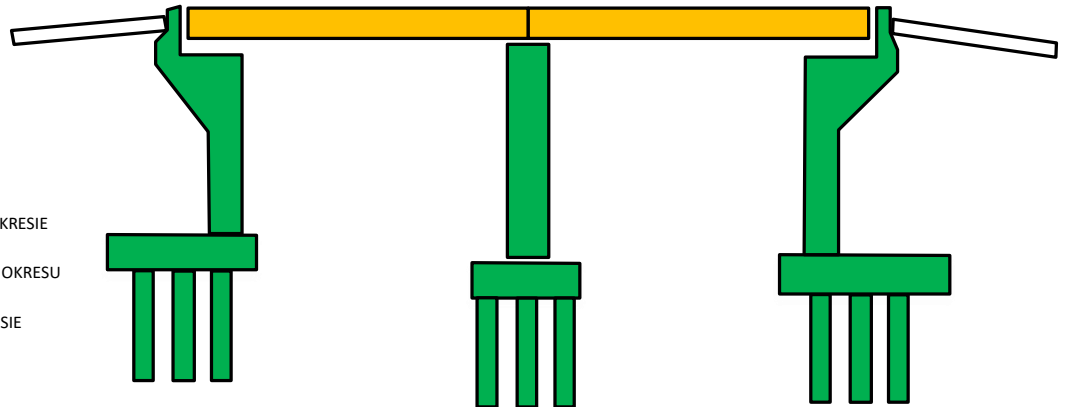
## WD-116 JEZDZIA LEWA

ANTYKOROZJA																				
BARIERY																				
NAWIERZCHNIA																				
ASFALT TWARDOLANY																				
KAPY CHODNIKOWE																				
KRAWĘŻNIKI																				
IZOLACJA ARKUSZOWA																				

1L

2L

3L



**LEGENDA:**

- ROBOTY W TOKU W BIEŻĄCYM OKRESIE
- ROBOTY WYKONANE DO BIEŻĄCEGO OKRESU
- ROBOTY WYKONANE W BIEŻĄCYM OKRESIE

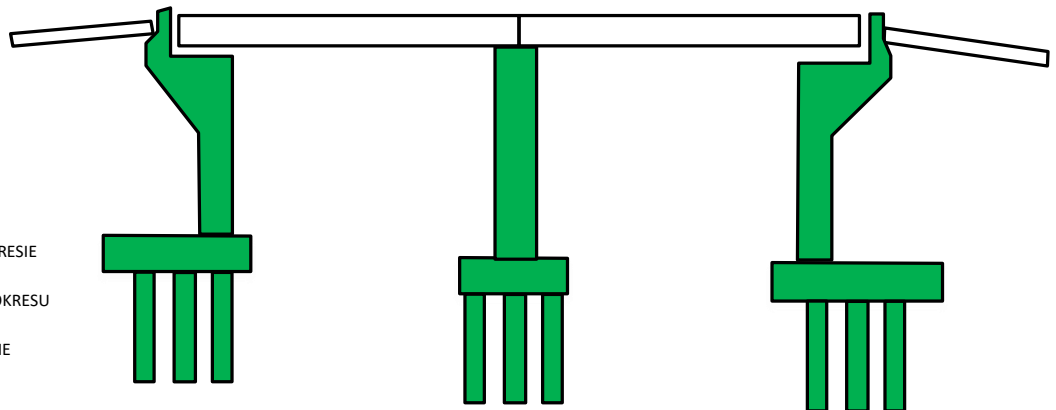
## WD-116 JEZDZIA PRAWA

ANTYKOROZJA																				
BARIERY																				
NAWIERZCHNIA																				
ASFALT TWARDOLANY																				
KAPY CHODNIKOWE																				
KRAWĘŻNIKI																				
IZOLACJA ARKUSZOWA																				

1P

2P

3P



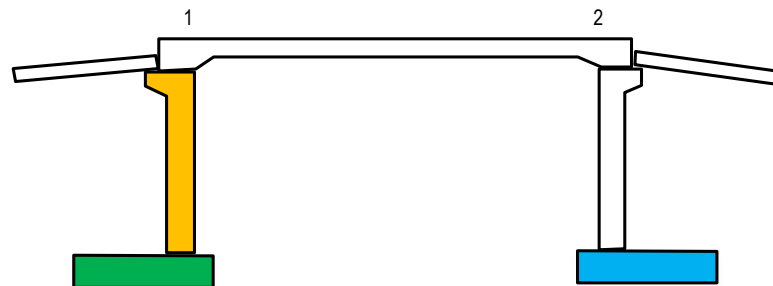
**LEGENDA:**

- ROBOTY W TOKU W BIEŻĄCYM OKRESIE
- ROBOTY WYKONANE DO BIEŻĄCEGO OKRESU
- ROBOTY WYKONANE W BIEŻĄCYM OKRESIE



### WD-118 JEZDNIA LEWA

ANTYKOROZJA							
BARIERY							
NAWIERZCHNIA							
ASFALT TWARDOLANY							
KAPY CHODNIKOWE							
KRAWĘŻNIKI							
IZOLACJA ARKUSZOWA							



**LEGENDA:**

- ROBOTY WYKONANE W BIEŻĄCYM OKRESIE
- ROBOTY WYKONANE DO BIEŻĄCEGO OKRESU
- ROBOTY W TOKU W BIEŻĄCYM OKRESIE

### WD-118 JEZDNIA PRAWA

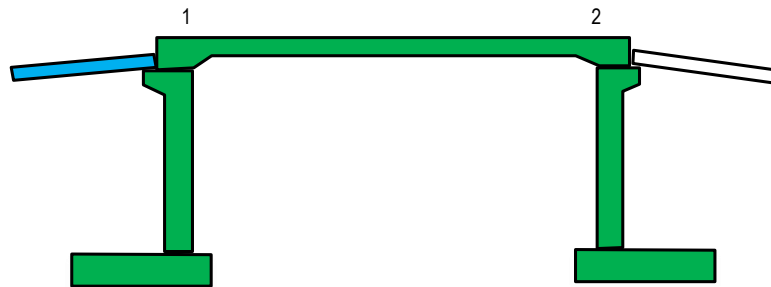
ANTYKOROZJA							
BARIERY							
NAWIERZCHNIA							
ASFALT TWARDOLANY							
KAPY CHODNIKOWE							
KRAWĘŻNIKI							
IZOLACJA ARKUSZOWA							





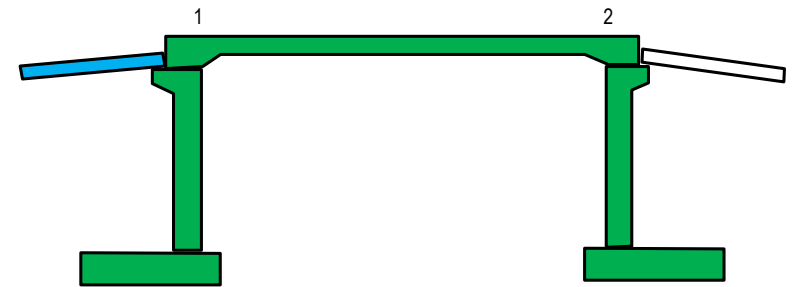
### WD-120 strona lewa

ANTYKOROZJA							
BARIERY							
NAWIERZCHNIA							
ASFALT TWARDOLANY							
KAPY CHODNIKOWE							
KRAWĘŻNIKI							
IZOLACJA ARKUSZOWA							





### WD-120 strona prawa

ANTYKOROZJA							
BARIERY							
NAWIERZCHNIA							
ASFALT TWARDOLANY							
KAPY CHODNIKOWE							
KRAWĘŻNIKI							
IZOLACJA ARKUSZOWA							



LEGENDA:

 ROBOTY WYKONANE W BIEŻĄCYM OKRESIE

 ROBOTY WYKONANE DO BIEŻĄCEGO OKRESU

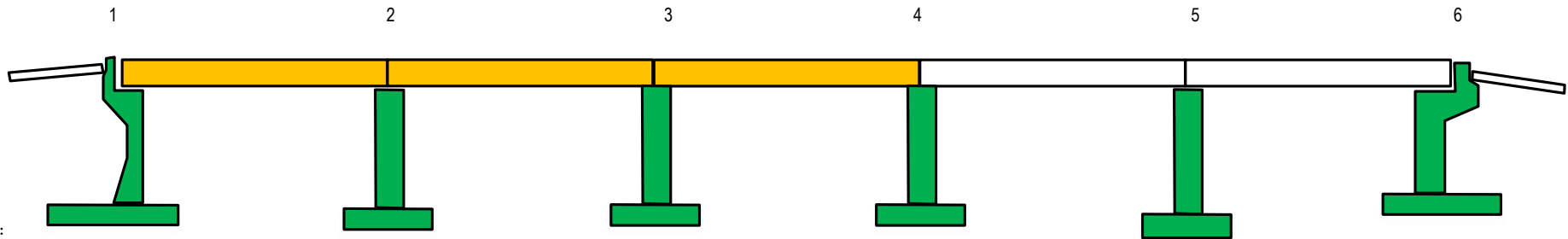
 ROBOTY W TOKU W BIEŻĄCYM OKRESIE





### WD-122A

ANTYKOROZJA																			
BARIERY																			
NAWIERZCHNIA																			
ASFALT TWARDOLANY																			
KAPY CHODNIKOWE																			
KRAWĘŻNIKI																			
IZOLACJA ARKUSZOWA																			



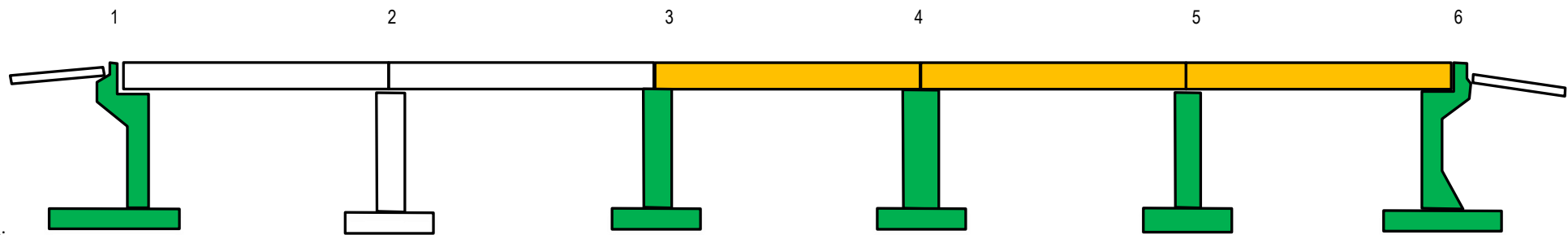
**LEGENDA:**

- ROBOTY W TOKU W BIEŻĄCYM OKRESIE
- ROBOTY WYKONANE DO BIEŻĄCEGO OKRESU
- ROBOTY WYKONANE W BIEŻĄCYM OKRESIE



### WD-122B

ANTYKOROZJA																				
BARIERY																				
NAWIERZCHNIA																				
ASFALT TWARDOLANY																				
KAPY CHODNIKOWE																				
KRAWĘŻNIKI																				
IZOLACJA ARKUSZOWA																				



**LEGENDA:**

- ROBOTY W TOKU W BIEŻĄCYM OKRESIE
- ROBOTY WYKONANE DO BIEŻĄCEGO OKRESU
- ROBOTY WYKONANE W BIEŻĄCYM OKRESIE

